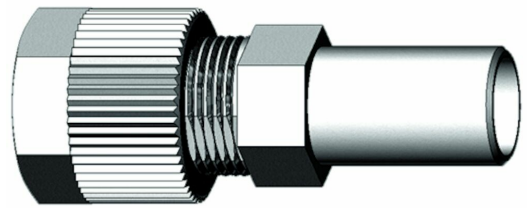


## SO 21821 - Svivel rett redusert

### Beskrivelse

- Forminskning PVDF
- PN 10



Med forbehold om konstruksjonsendringer og tekniske endringer. Kan endres uten varsel

**GPA Flowsystem A/S**

Regnbueveien 9

NO-1405 Langhus

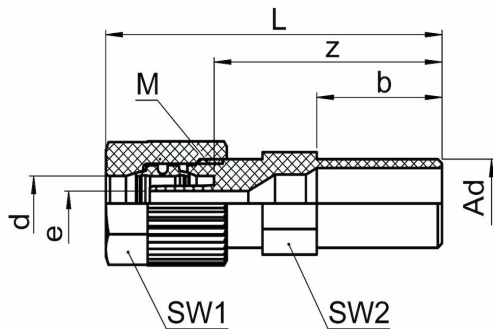
+47 (0)64-85 68 00

info@gpa.no

gpa.no

## SO 21821 - Svivel rett redusert

### Teknisk spesifikasjon



Artikkelnr	d	AD	bar	L	z	M	SW1	SW2	b	e
1281800132	4/2	8	10	35.5	26	10 x 1	12	10	14	3.1
1281800140	6/4	8	10	35.5	26	10 x 1	12	10	14	2.8
1281800175	6/4	10	10	38	27.5	10 x 1	12	10	15	2.8
1281800190	8/6	10	10	39.5	27.5	12 x 1	14	12	15	4.8
1281800215	6/4	12	10	42	32	10 x 1	12	10	19	2.8
1281800225	8/6	12	10	43.5	32	12 x 1	14	12	19	4.8
1281800240	10/8	12	10	45	31.5	14 x 1	17	14	19	6.6
1281800242	10/7	12	10	45	31.5	14 x 1	17	14	19	5.6
1281800480	12/10	16	10	54	37.5	16 x 1	19	17	25	8

Med forbehold om konstruksjonsendringer og tekniske endringer. Kan endres uten varsel

GPA Flowsystem A/S

Regnbueveien 9

NO-1405 Langhus

+47 (0)64-85 68 00

info@gpa.no

gpa.no